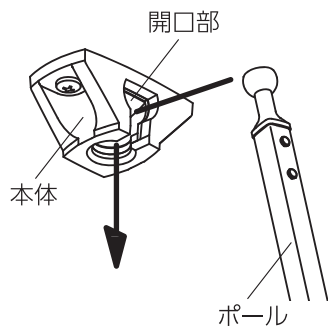


2 使い方

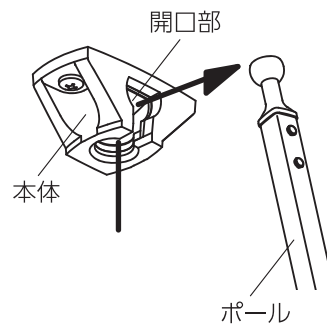
- ・竿に何もかかっていない状態でポール・竿を操作してください。
(物がかかった状態で操作すると、落下の恐れがあります。)
- ・操作するときは指はさみなどに注意の上、周囲に人や物がいないことを確認し、ゆっくりと行ってください。

【ポールを取付ける場合】



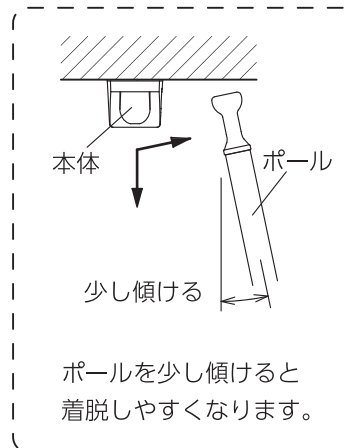
ポール先端を少し傾けた状態で本体側面の開口部に入れて、下げます。

【ポールを取外す場合】



ポールを上へ押し当てた後、少し傾けた状態で本体側面の開口部から外します。

※取外しの際は、必ずゆっくりと取外してください。
(取外した延長線上のものに当たる恐れがあります。)



少し傾ける

ポールを少し傾けると着脱しやすくなります。



着脱操作の動画はコチラ

3 取付後の点検

最後に下記の箇所を必ず点検してください。

部品	確認事項
本体	ぐらつかず、ネジが最後まで締まっていること。
ポール	確実に装着されていること。

メモ



株式会社 川口技研

〒333-0844 埼玉県川口市上青木 1-14-41 TEL 048-255-5411 FAX 048-255-8228 <https://www.kawaguchigiken.co.jp/>

Tム-0417-01 23.08

取付説明書

SPI - 65 - ST



KAWAGUCHI GIKEN

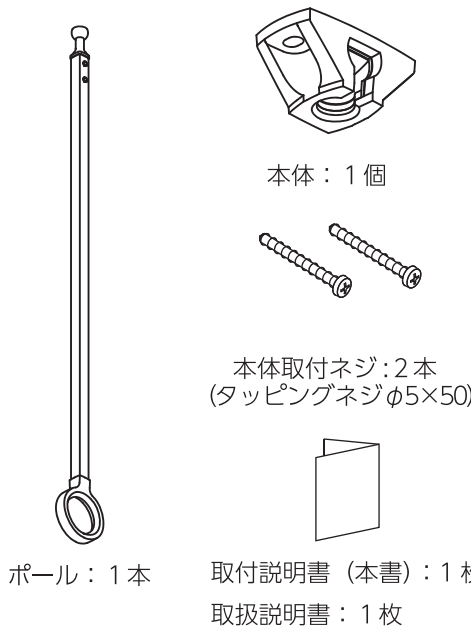
軒天用物干金物

ホスクリーン® SPI 型

このたびは本製品をお買い上げいただき、ありがとうございます。
取付前に本書をよくお読みのうえ、手順に従って安全に注意し、正しく取付けてください。

取付けは、製品の落下や事故を防ぐために建築構造を理解された施工業者様が行ってください。

梱包内容



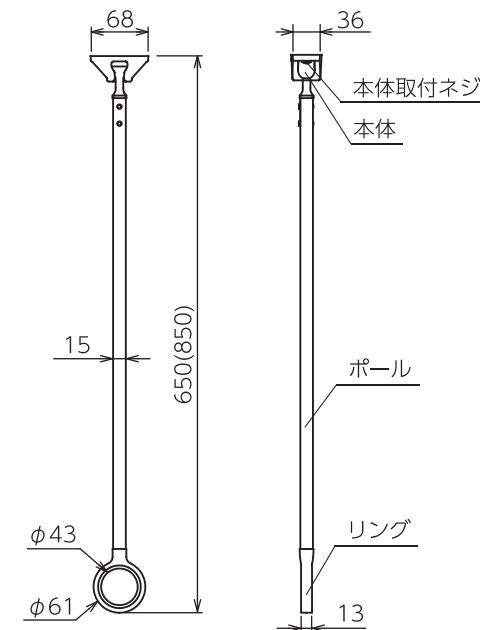
ポール：1本

取付説明書（本書）：1枚

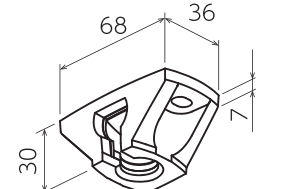
取扱説明書：1枚

寸法図 (単位:mm)

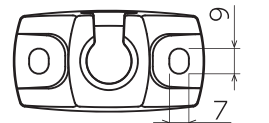
() 寸法は85サイズ



■ 本体寸法



※取付部の厚み：7mm



取付位置の確認

■ 本体の取付位置について

壁面やガラス面にリングが当たらないよう、右図の寸法以上離れた位置に本体を取付けてください。

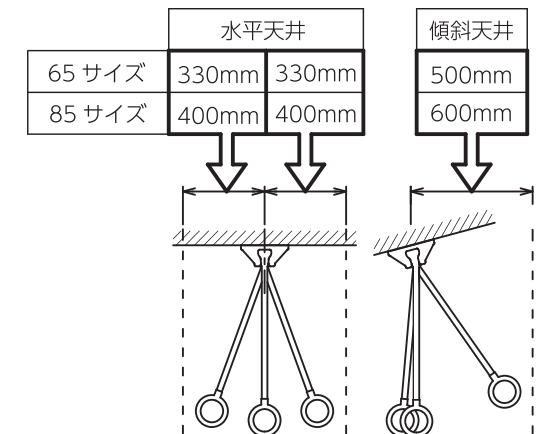
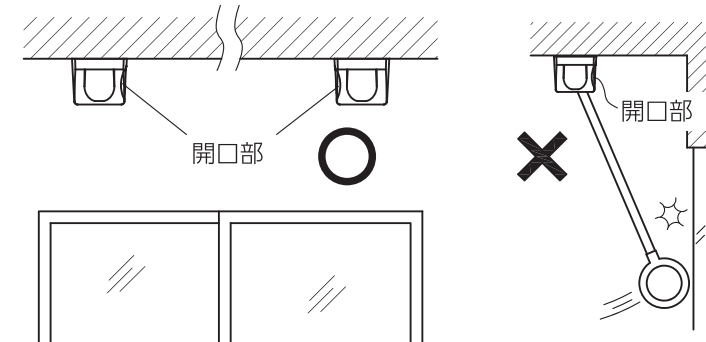
※リングが当たって、ガラス等が破損する恐れがあります。

※ポールサイズによって寸法が異なりますので、取付ける前にリングが周辺に当たらないことを確認してください。

■ 本体の取付方向について

本体の開口部を壁面やガラス面へ向けて取付けしないでください。
開口部側は右上図の寸法以上にポールが振れます。

また、本体の開口部をベランダの外へ向けて取付けしないでください。
ポール着脱時にポールを落下させる危険があります。



取付け上の注意

警告 「取扱いを誤った場合、死亡または重傷を負うことが想定される内容。」です。

- 高所での作業は転落や部品落下に注意する。
(部品が落下すると思わぬ事故の原因になります。)
- ガス給湯器の近くには取付けない。
(吊り下げた衣類がガス給湯器に近づくと火災の原因になります。)

注意 「取扱いを誤った場合、傷害を負うこと又は物的損害の発生が想定される内容。」です。

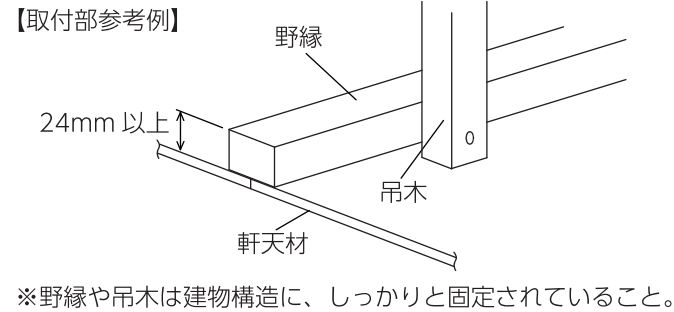
- 取付部の下地が十分な強度を持っていることを、必ず確認する。
- 電動ドライバーなどで締付け過ぎない。
(強力な電動工具では製品や躯体に無理な負荷がかかり、落下・故障・破損などの原因になります。)
- 製品を分解、改造しない。
- 天井や壁の洗浄を行う場合は製品を十分に養生してください。
(洗浄剤が付着すると腐食の原因となります。)

取付部の補強・確認

- ・ 木製下地、アルミ材、コンクリート天井へ取付けることが可能です。
※横野縁、軽天材への取付けはできません。
- ・ 傾斜天井 15 度 (2 寸 5 分) まで取付けできます。

■野縁材の場合

- ・ 野縁材が本体取付ネジの締付けにより、割れ・破損等を起こさない寸法であること。
- ・ 野縁材の厚みが 24mm 以上あり、且つ十分な強度があること。吊木が必ずあること。
(ネジの掛かり量が有効 24mm 以上であること。)

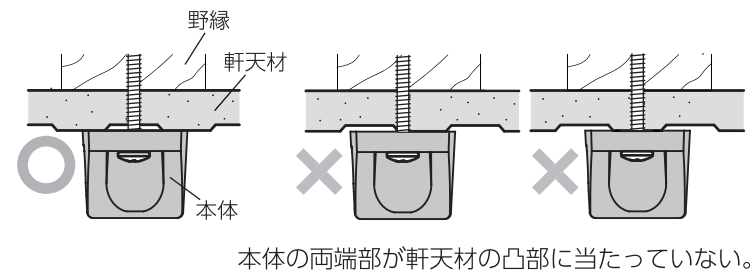


■アルミ材の場合

- ・ 取付け部分の板厚が 2.0mm 以上あること。

■軒天材がリブ柄の場合の注意

- ・ 本体の端部が必ず軒天材の凸部に当たっていること。



仕様

■材質

本体	: アルミダイカスト (塗装仕上) ポリアセタール
ポール	: アルミ押出型材 (アルマイト + 塗装) アルミダイカスト (塗装仕上)
ネジ類	: ステンレス

■製品重量 (1 本当たり)

65 サイズ	: 約 310 g
85 サイズ	: 約 370 g

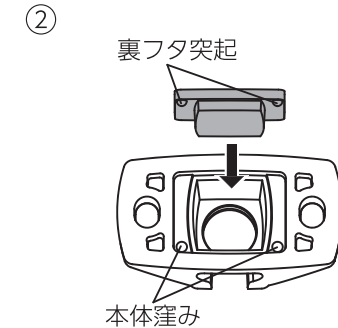
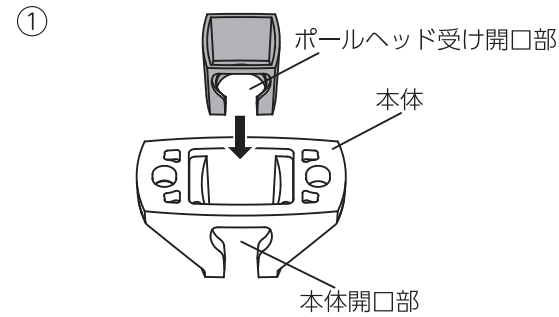
※上記仕様などは改良のため、予告なく変更する場合があります。

取付方法 (単位 :mm)

1 本体取付け

- 取付方法は、天井や下地の材質によって異なります。
- 下地のない箇所にはネジが効きません。
- ・必ず付属の本体取付ネジ、決められたアンカーをご使用ください。

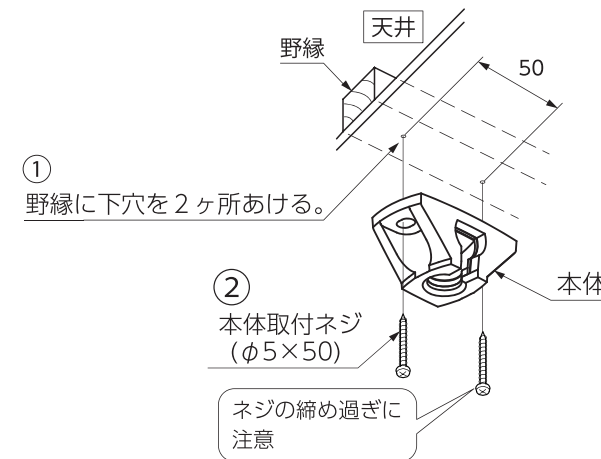
【本体から樹脂部品が外れた場合】



- ・ 本体へポールヘッド受けを入れてください。
- ※本体開口部とポールヘッド受け開口部を同じ方向に向けてください。

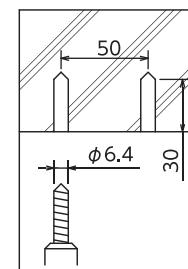
- ・ 裏フタの突起と本体の窪みが合うように乗せてください。
- ※向きを逆にするとポールの着脱ができなくなります。

■木製、アルミ製下地の場合



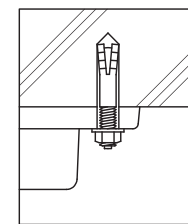
	下地構造	下穴径
本体取付けネジ	木造	φ3.5 ~ 3.8
	アルミ	φ3.9 ~ 4.1

■コンクリート天井の場合



M6 芯棒打込み式アンカー (おねじタイプ) 2 個を別途ご用意ください。
(全長 45mm、ネジ長さ 15mm)

- ①ピッチ 50mm、穴径φ6.4mm、深さ 30mm の下穴を 2ヶ所あけてください。
※本体の上から直接、下穴をあけないでください。
※下穴は垂直にあけてください。
※下穴内部の切り粉は、除去してください。



- ②下穴にアンカーを挿入してハンマーで芯棒を打ち込んでください。
※本体の上から芯棒を打ち込まないでください。

- ③本体を当てがい、**手締め**でナットを締め込んでください。
※電動工具を使用すると、製品本体にキズが付く 恐れがあります。