

お手入れ

- ・長期にわたってご使用いただくために、定期的なお手入れをしてください。
 - ・特に塩害を受ける地域では、こまめにお手入れをしてください。
- ※高所での作業は転落など、十分ご注意ください。



■ 汚れが軽いとき

- ① 柔らかい布で水拭きしてください。
- ② 乾拭きしてください。

■ 汚れがひどいとき

- ① 中性洗剤を含ませた柔らかい布で拭いてください。
- ② 洗剤が残らないように水拭きしてください。
- ③ 乾拭きしてください。

使用できる洗剤・用具

使用できます	使用できません
 <p>柔らかい布 中性洗剤</p>	 <p>ブラシ 研磨剤 シンナーなどの溶剤 中性洗剤以外の洗剤や薬品</p>

※お手入れの際には、上表左側のものをご使用ください。これ以外のものを使用すると、損傷の原因となります。

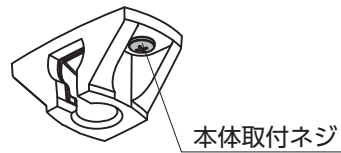
メンテナンス

- ・安全にご使用いただくために、定期的な点検をお願いします。

- ※高所での作業は十分ご注意ください。
- ※塩害地域では製品の腐蝕が進行しやすくなります。
- ※製品にヒビや欠けが発生した場合は直ちに使用を中止して施工会社や管理会社へご相談ください。

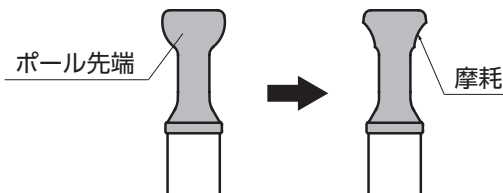
■ 本体の取付けがゆるんだり、ぐらつくとき

- すぐに使用を中止し、ポールを取外してから本体取付ネジ4本を締め直してください。
- ※締め直してもネジが空回りする場合は、すぐに使用を中止してください。
- そのまま使用し続けると落下の恐れがあります。



■ ポールの先端が摩耗したとき

- すぐに使用を中止し、本体・ポールを新しいものへ交換してください。
- ※そのまま使用し続けると落下の恐れがあります。
- ※本体を取外し再度取付けする場合は、ネジ位置をずらして取付けるなどの処置が必要です。施工会社や管理会社へご相談ください。



メモ

Tム-0428-02 24.10

KAWAGUCHI GIKEN

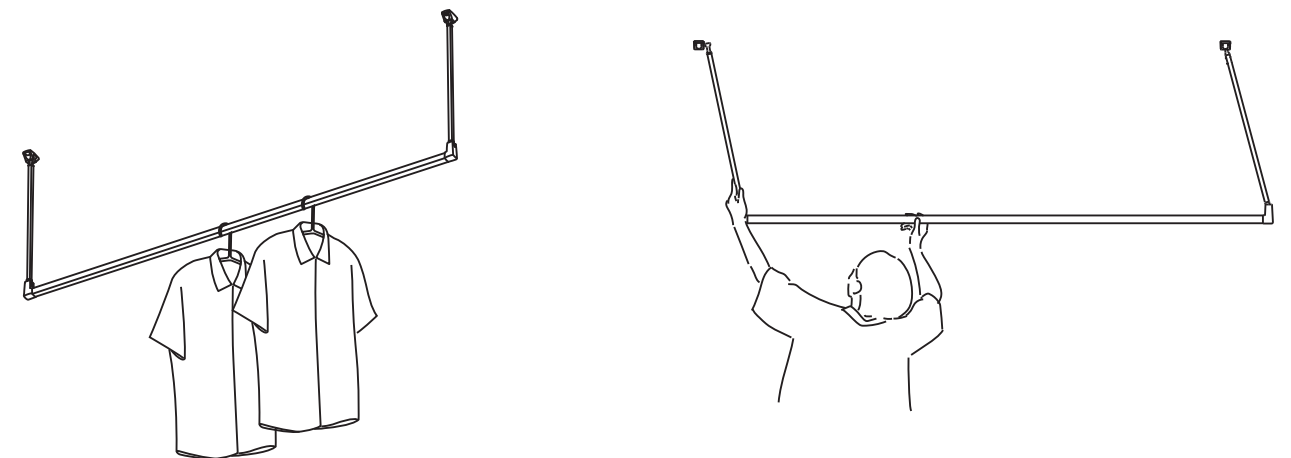
取扱説明書

軒天用物干金物

ホスクリーン® SPU型

特徴

- ・ポールと竿が一体型の軒天物干用金物です。
- ・本製品は **15kg** まで洗濯物がかけられます。
※均等にかけた際の目安重量です。
- ・ポールと竿を着脱することができます。
- ・取外した後、ポールを折りたたんで収納することができます。

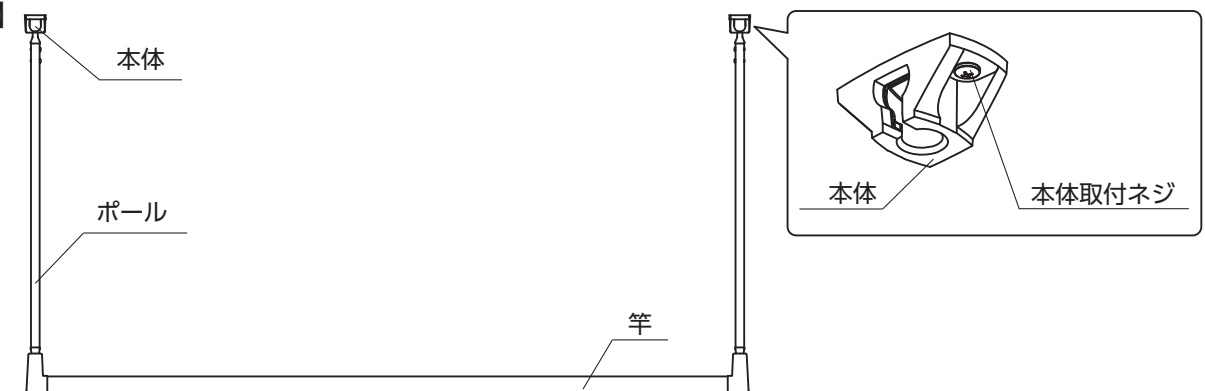


【注意】

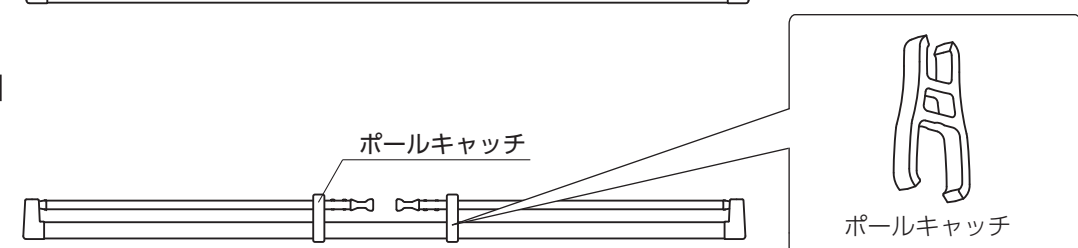
本製品は、塗装仕上のため金属などの硬質なものとの接触は、塗装がはがれる原因となるためご注意ください。ブラック色は、埃や油污れなどが目立つ場合があります。お手入れ方法は、本紙記載の「お手入れ」をお読みください。

各部名称

【使用状態】



【収納状態】



株式会社 川口技研

〒333-0844 埼玉県川口市上青木 1-14-41 TEL 048-255-5411 FAX 048-255-8228 <https://www.kawaguchigiken.co.jp/>

安全上の注意

警告 「取扱いを誤った場合、死亡または重傷を負うことが想定される内容。」です。

- 本製品は洗濯物干し以外には使用しない。(製品に無理な力がかかり、落下によるケガや破損の原因となります。)
- 次の物は絶対にかけない。
 - ・ 15kg を超える重量の物 (15kg 以下であっても均等にかけ、勢いよくかけないでください。)
 - ・ 人が当たるとケガの恐れがある物・ランタンなどの火気のある物
 - ・ 割れ物、落下すると危険な物や生き物など (火災やケガ・破損の原因となります。)
- ぶら下がったり、手すりの代わりにするなど製品やかけた物に無理な力をかけない。(ケガ・破損の原因となります。)
- 強風時はポール・竿を本体から取外し、使用しない。(製品や洗濯物の落下、製品破損の原因となります。)
- 製品に対し、横方向や竿の左右に逆方向の無理な力をかけない。(ケガや破損の原因となります。)
- 製品を故意に揺らすなどの無理な力をかけない。(ケガや破損の原因となります。)
- 取外したポール・竿は、落下の危険があるところや幼児の手の届くところに保管しない。(ベランダから落下したり、振り回したりするとケガや破損の原因となります。)
- 洗濯物をかけたままポール・竿の着脱をしない。(製品や洗濯物の落下、製品破損の原因となります。)
- 製品に以下の事象が発生した場合は直ちに使用を中止して、新しいものと交換する。
 - ・ 製品のヒビ、欠け。・ 組立てネジ、ピンの緩みやガタつき。
 - ・ ポール先端の摩耗、ポールが曲がるなどの変形。・ 著しい腐食の発生。



禁止

注意 「取扱いを誤った場合、傷害を負うこと又は物的損害の発生が想定される内容。」です。

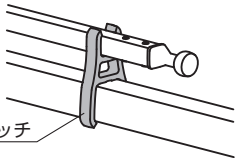
- 製品を分解、改造しない。(製品破損の原因となります。)



禁止

- 製品収納時はポールキャッチを使用する。(ポールが倒れ、ケガや破損の原因となります。)
- 不安定な状態で壁に立てかけない。(竿が倒れ、ケガや破損の原因となります。)
- 取外したポールキャッチは幼児の手の届くところに保管しない。(誤飲などの原因となります。)
- 金属などの硬質な物との接触に注意する。(塗装が剥がれる原因となります。)
- 操作するときは周囲に人や物がないことを確認する。(ケガや破損の原因となります。)
- 操作するときは指はさみに注意する。(ケガの原因となります。)

ポールキャッチ



必ず守る

仕様

■材質

本体	: アルミダイカスト (塗装仕上) ポリアセタール
ポール、竿	: アルミ押出型材 (アルマイト+塗装) アルミダイカスト (塗装仕上) ポリアセタール
ネジ類	: ステンレス

■製品重量 (1セット当たり)

65 サイズ	: 約 1.9k g
85 サイズ	: 約 2.0k g

※ 上記仕様などは改良のため、予告なく変更する場合があります。

ポール・竿の着脱方法

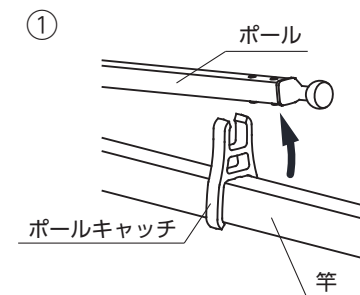
説明に使用するイラストは製品の左側を基準としています。操作方法は右側も同様です。

- ・ 竿に何もかかっていない状態でポール・竿を操作してください。(物がかった状態で操作すると、落下の恐れがあります。)
- ・ 操作するときは指はさみに注意の上、周囲に人や物がないことを確認し、片側ずつゆっくりと行ってください。
- ・ 本製品はポールと竿が一体型になっており、ポールと竿を分解することはできません。

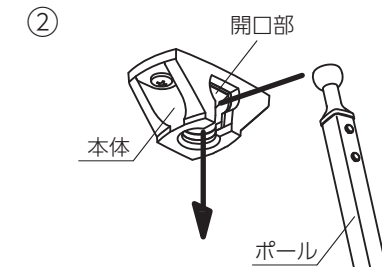
着脱操作の動画はコチラ⇒



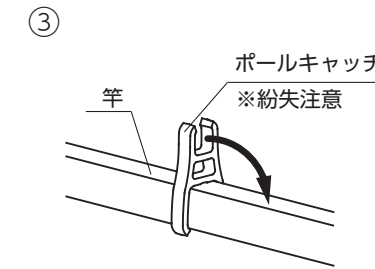
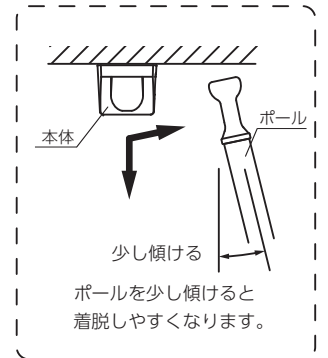
【取付ける場合】



- ・ ポールキャッチからポールを取外す。



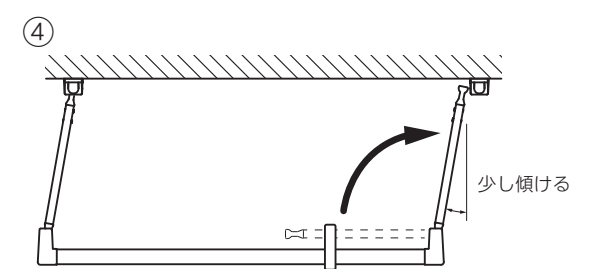
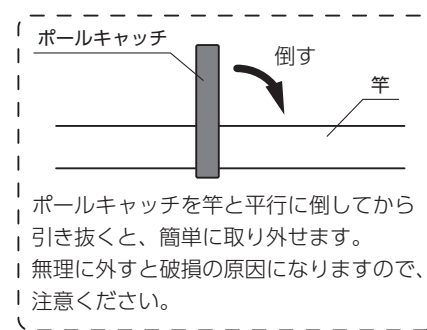
- ・ ポール先端を少し傾けた状態で、本体側面の開口部に入れて下げる。



- ・ 竿からポールキャッチを取外す。

※取外したポールキャッチは無くさないようご注意ください。

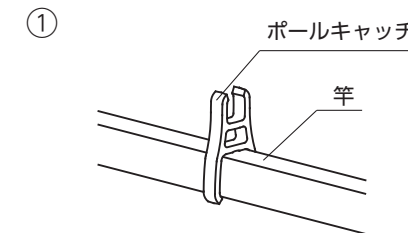
また、本用途以外に使用しないでください。



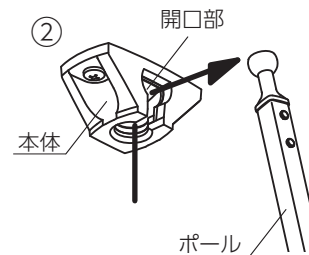
- ・ 反対側も同様に取付けてください。

※製品の落下、周囲への接触などにご注意ください。

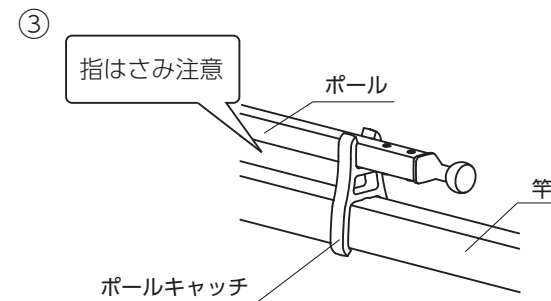
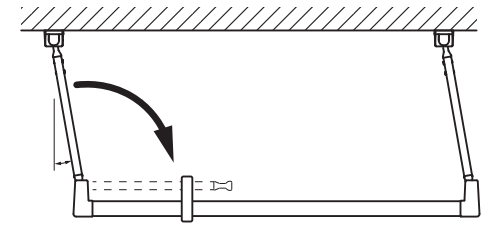
【取外す場合】



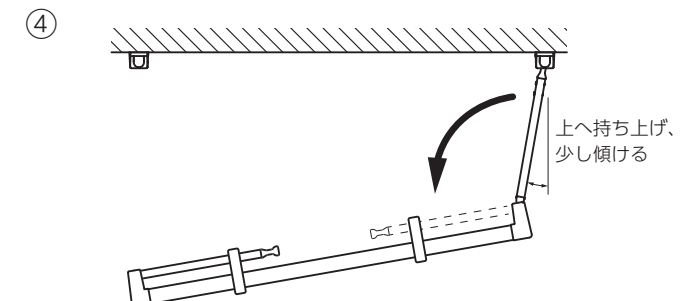
- ・ ポールキャッチを竿へ取付ける。
- ※ポールの先端付近に来よう取付けてください。



- ・ ポールを上へ持ち上げ、少し傾けた状態で本体側面の開口部から外す。



- ・ ポールを折り畳み、ポールキャッチへはめ込む。
- ※竿、ポールがしっかりとハマっていることを確認してください。



- ・ 反対側も同様に取外してください。
- ※製品の落下、周囲への接触などにご注意ください。