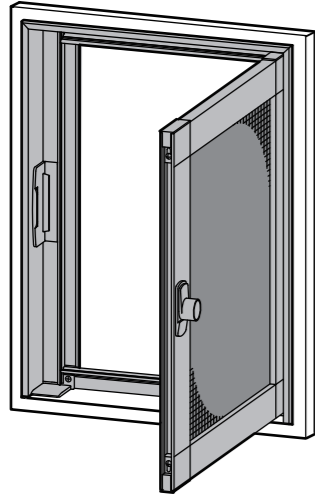


取付説明書

特注 OK内開きアミド 取付説明書

◎この度はOK内開きアミドをお求めいただきまして、誠にありがとうございます。
取付ける前に、この取付け説明書をよくお読みのうえ、正しくお使いください。(本書は要保管です)

■完成参考図



警告

この表示を無視して、誤った取扱いをすると、人が死亡または重傷を負う可能性が想定される内容

- ・ドアの丁番の近くは挟まれると危険なので手を置かないでください。
- ・アルミの端部は鋭利なため、人や物にぶつからないよう取扱いに注意してください。
- ・網戸に寄りかかったり、蹴る等の強い力をかけないでください。

注意

この表示を無視して、誤った取扱いをすると、人が傷害を負う可能性が想定される内容

- ・取付け前に床や網戸取付け面を必ず掃除して汚れを取ってください。
- ・アルミ材を取付けた後、ドアの木枠から外れないことを確認してください。

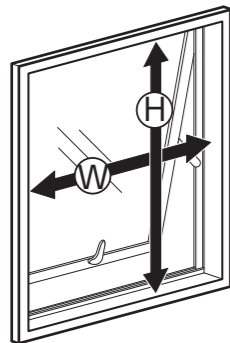
部品一覧

取付け枠	④ 網戸本体 (高さ100cm以上は中棧が入ります)	その他の部品
<p>ロック側 キャップ 吊元側 キャップ ヨコ用虫止め タテ用虫止め ヨコ用虫止め 吊元側 キャップ</p>	<p>ロック側 コーナーピース 吊元側 コーナーピース ヨコ棧 タテ棧 タテ棧 ヨコ棧 吊元側 コーナーピース</p>	<p>⑥ アミド受け ⑤ 両面テープ ⑦ ストライク ⑧ ロック ⑨ はずれ止めネジ ⑩ タテ枠取付けネジ ⑪ ヨコ枠取付けネジ</p> <p>青色のポリ袋 透明のポリ袋</p>

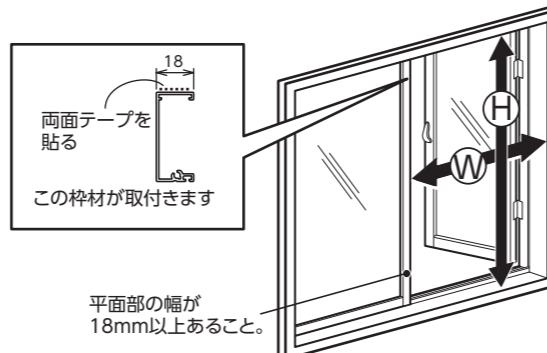
取付け順序

1 アミドを取付ける所の寸法、『幅W』と『高さH』を測ります。オーダーサイズと合っている確認をしてください。

①窓枠全体にアミドを取付ける場合



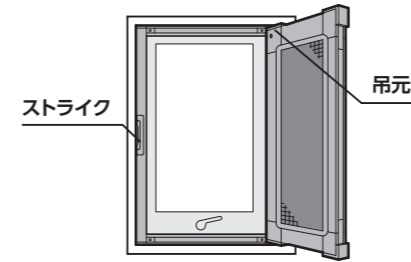
②窓の開閉部分にだけアミドを取付ける場合



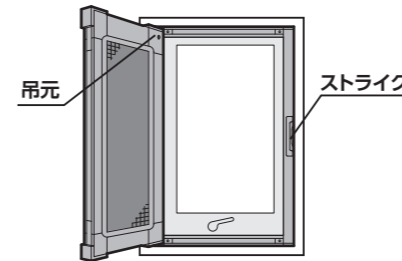
2 吊元の方向を決める

この取付説明書は“①室内から見て右側を吊元にする場合”を例にして手順を説明しています。

①室内から見て右側を吊元にする場合



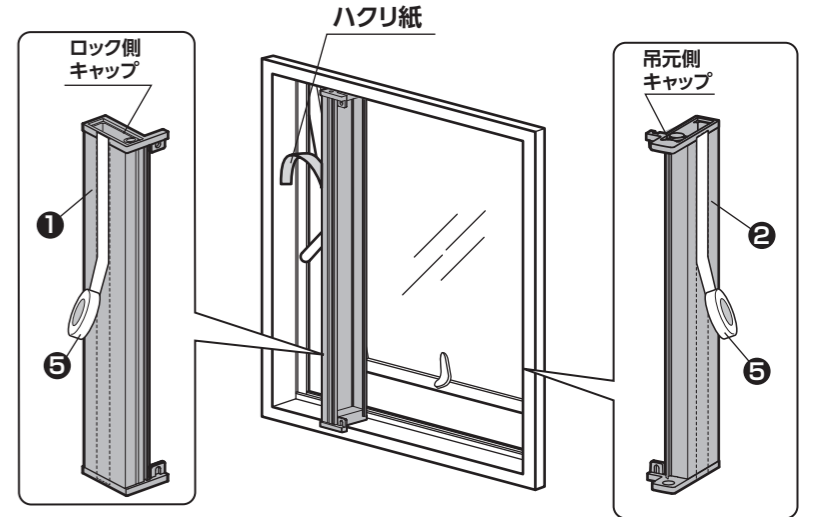
②室内から見て左側を吊元にする場合



3 タテ枠を窓枠に取付けます

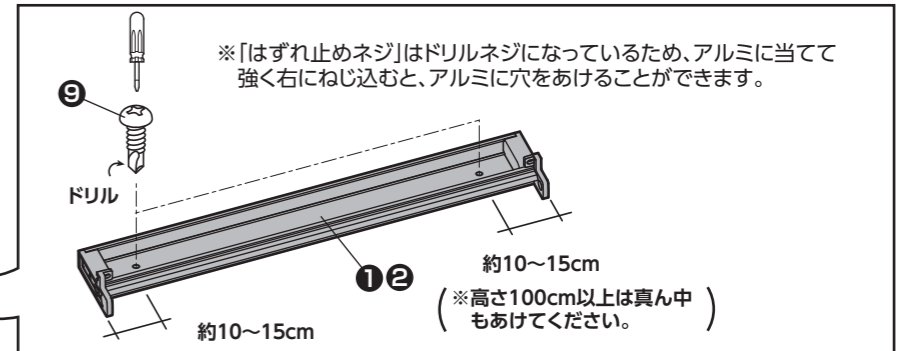
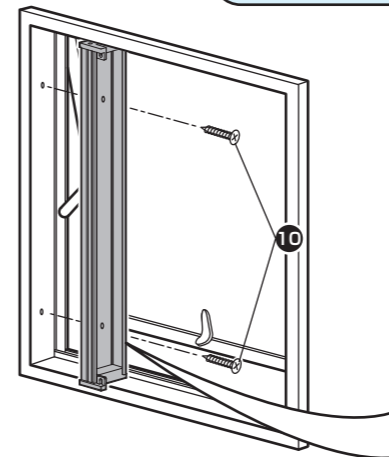
サッシ枠等に取付ける場合は、付属の両面テープで貼付けます。

- ① ⑤両面テープを①②タテ枠の上から下まで通して貼ってください。
- ② 実際に③ヨコ枠が入るかどうかが、確かめてください。
- ③ 貼り付ける所の汚れを取り、窓枠に強く押しつけ、接着させてください。



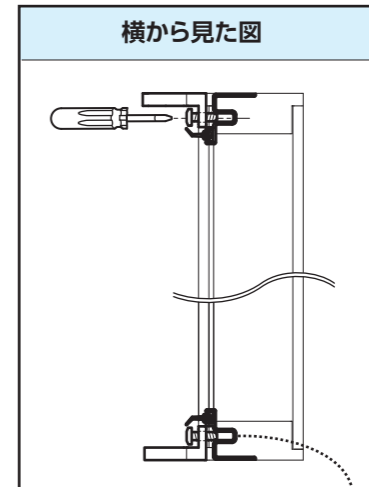
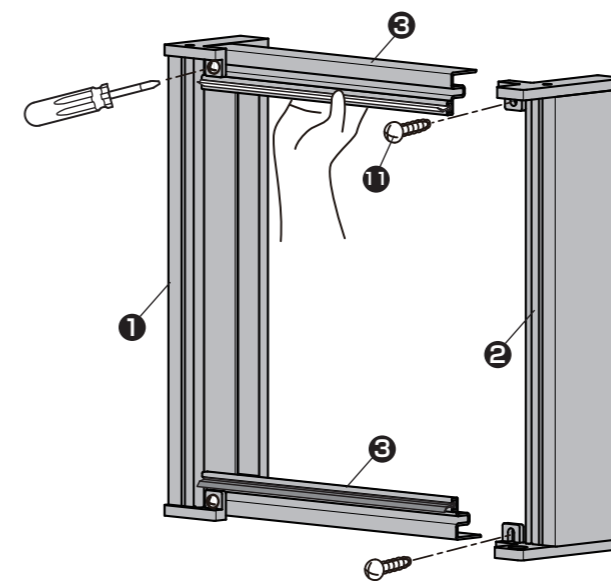
両面テープが貼り付くにくい面の場合はネジ止めします。

- ① ⑨はずれ止めネジを使用して、①②タテ枠にネジ止めるための穴をあけます。
- ② ⑩タテ枠取付けネジでタテ枠を木枠に取付けます。

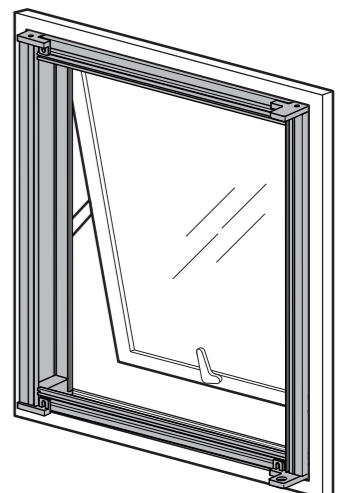


4 ヨコ枠を取付けます

⑤ヨコ枠の上下をタテ枠の間に差込み、⑪ヨコ枠取付けネジでタテ枠キャップと取付けます。4ヶ所、しっかりとネジ止めしてください。ネジが曲らないよう注意してください。



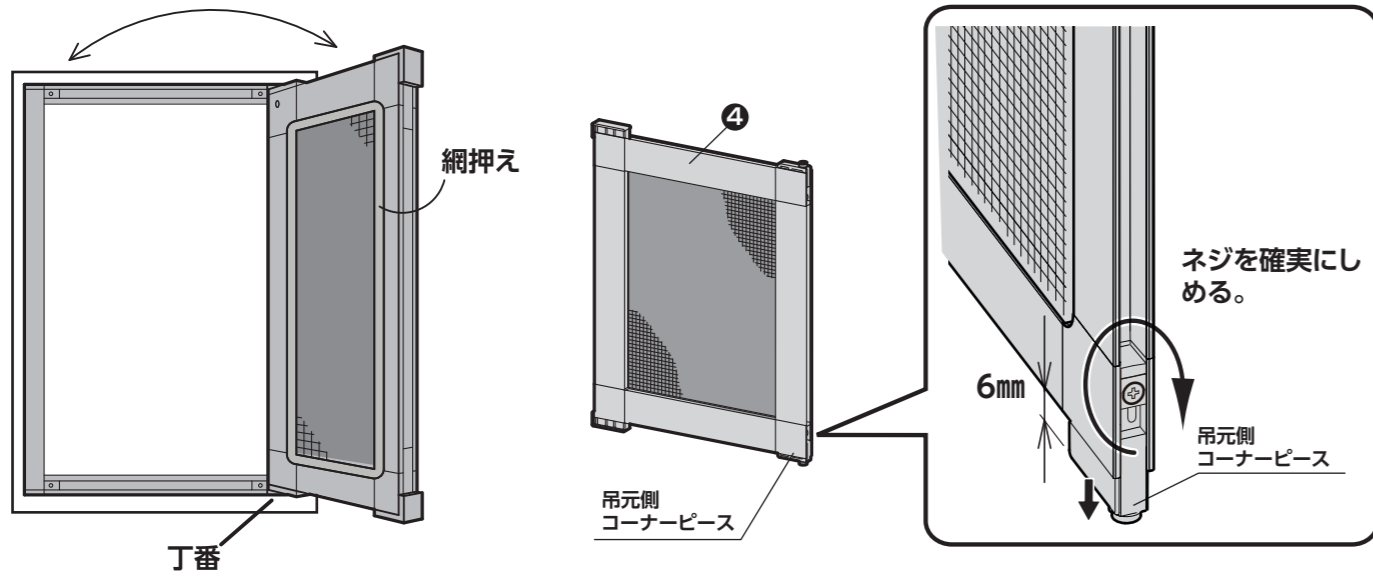
タテ枠・ヨコ枠取付け完了



ネジ用の溝 (ヨコ枠)

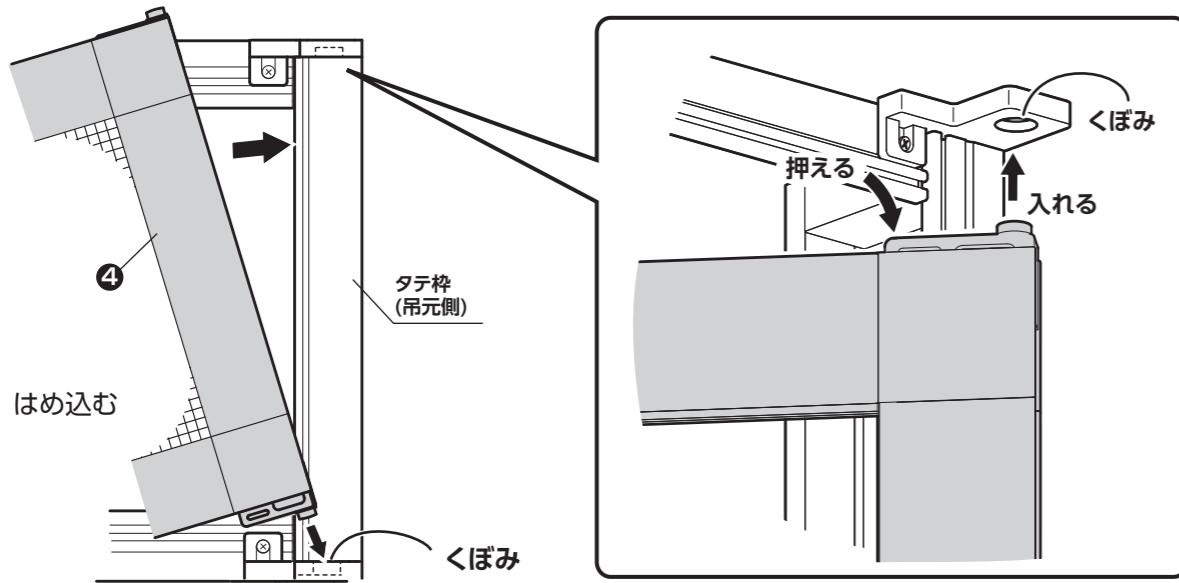
5 アミドを吊込みます

アミドを吊込む方向は、閉めた時に網押えが外向き(窓側)になります。



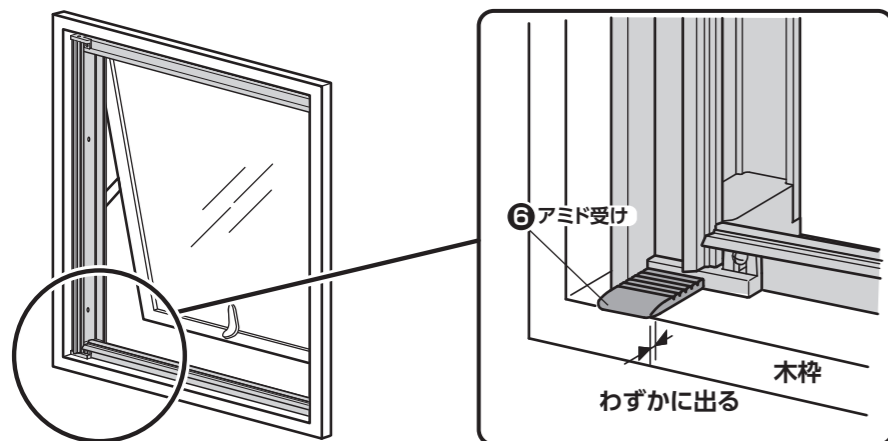
① ④網戸本体の吊元側コーナースタック(下)側面のネジをゆるめて、丁番を6mm出します。次に、ネジをしっかり締めて固定してください。

② 下の丁番をくぼみにはめ込んだ後、上の丁番を指で押えて引っ込ませながら上のくぼみにはめ込みます。なるべくスキマがなく吊り込める状態が最適です。入らない、またはスキマが大きい、などの場合には、①で出した6mmの出幅を上下に調整してなるべくスキマをなくしてください。

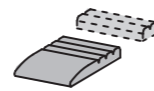


6 「アミド受け」を取付けます

アミドが木枠に当たるのを防ぐ為に、図の位置に⑥アミド受けを取付けます。木枠からわずかにみ出るくらいに貼付けてください。



① 長すぎる場合は、溝に沿って下図のように切詰めてください。



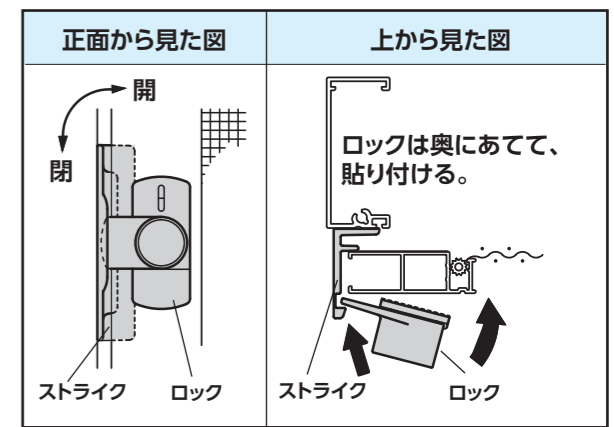
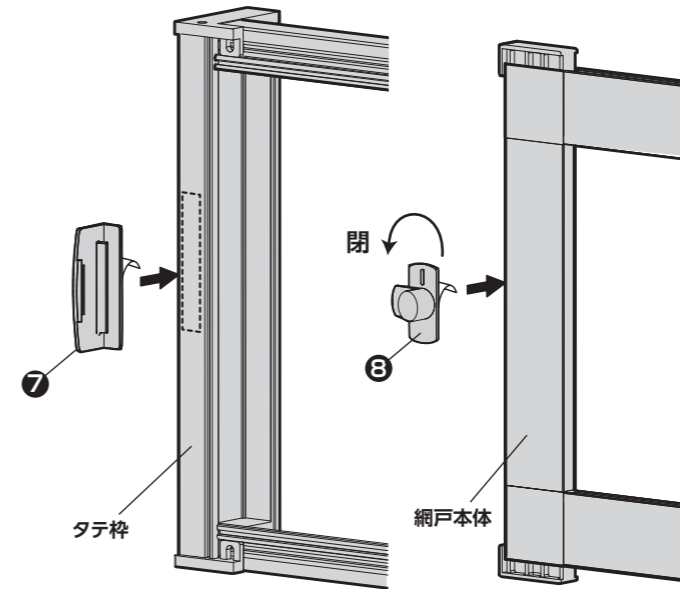
② 裏面に両面テープを貼り付けてください。



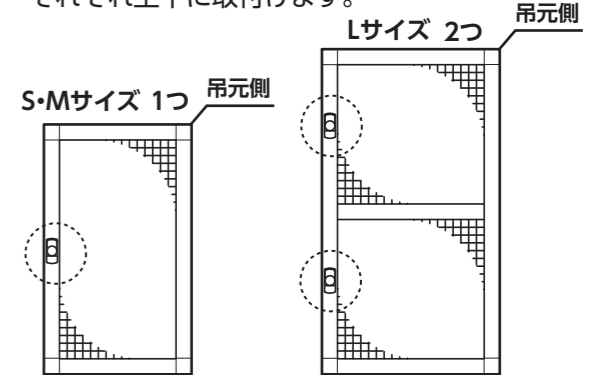
7 ロックを取付けます

ストライクとロックを付属の両面テープで貼付けます。

① 最初に⑦ストライクをタテ枠に貼付けます。②次に、ストライクに合わせて⑧ロックをアミドのタテ枠に貼付けます。「閉」の状態を取付けてください。

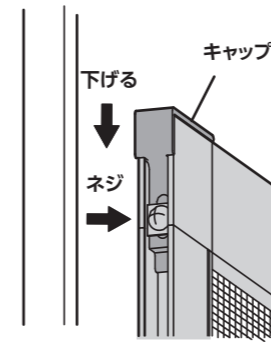


高さが100cm以上の場合はロックとストライクをそれぞれ上下に取付けます。

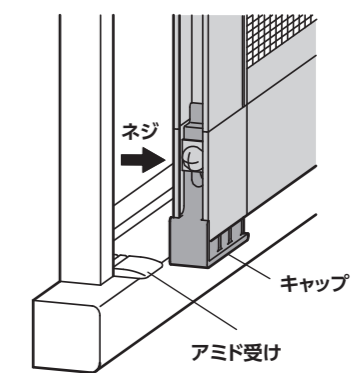


8 ロック側のキャップを調整します

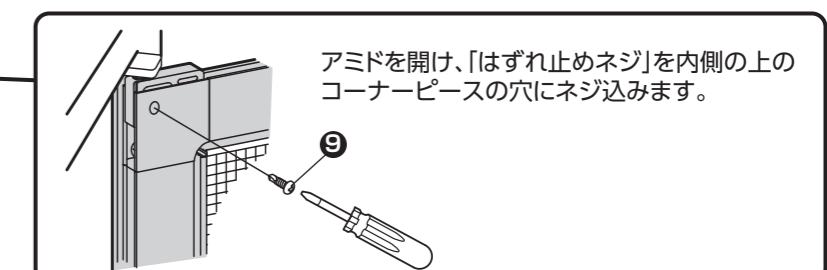
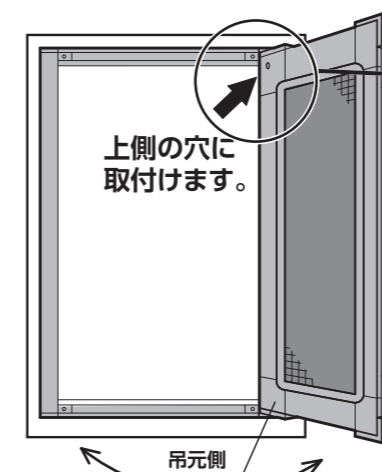
① 上のロック側コーナースタックのネジを、いったんゆるめて、キャップを下げます。再びネジでキャップを固定してください。



② 下のロック側コーナースタックのネジをいったんゆるめ、キャップを「アミド受け」にわずかにこする程度まで下げます。再びネジで固定してください。(アミドが自重で傾いてくるのを防ぎます)



9 はずれ止めネジを取付けます



中のプラスチック部品には穴があいてないので、「はずれ止めネジ」を強くねじ込んで穴をあけ固定ください。ネジが斜めに入らないよう注意してください。

「はずれ止めネジ」は④で使用したドリルネジです。1本のみ使用します。