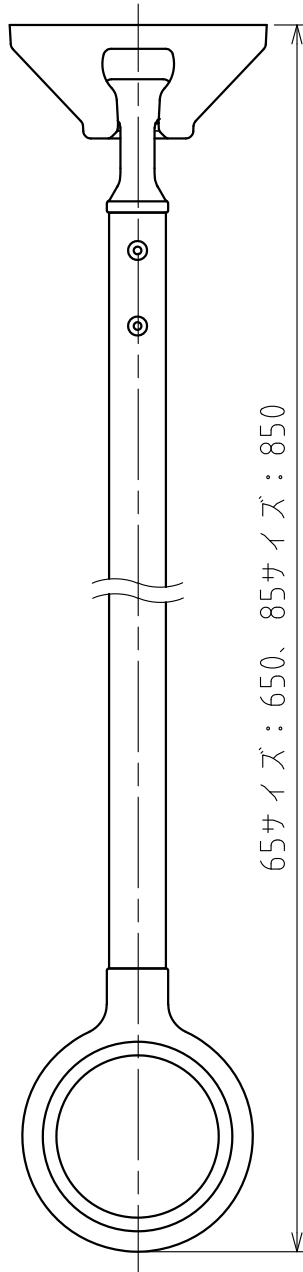
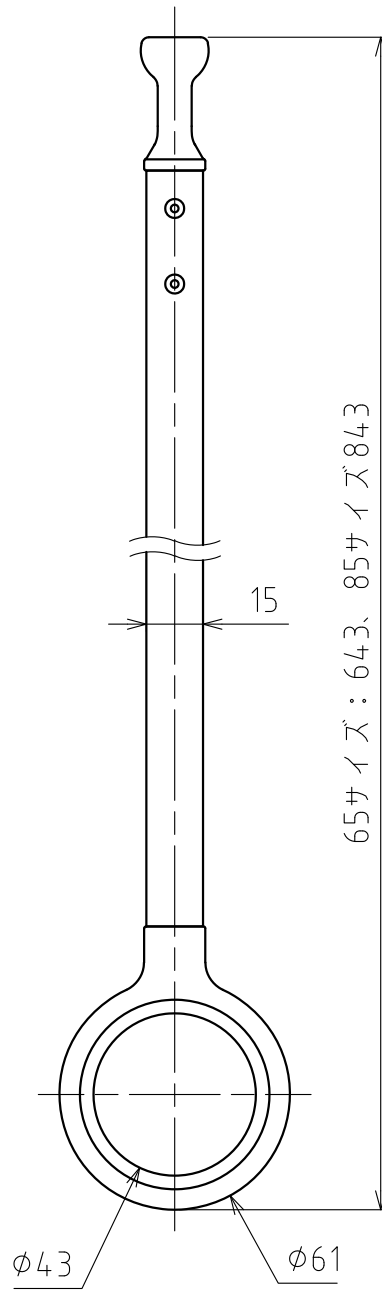


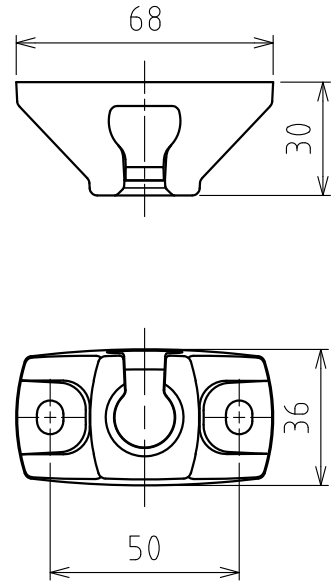
■組立図



■ポール



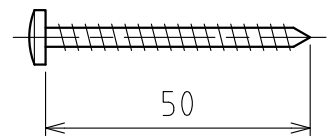
■本体



■本体取付ネジ

φ5×50

バインドタッピンネジ



| 単位 | 尺度 | 図面名称 |
|----|-----|------|
| mm | 1:2 | |

ホスクリーンSPI型 製品図