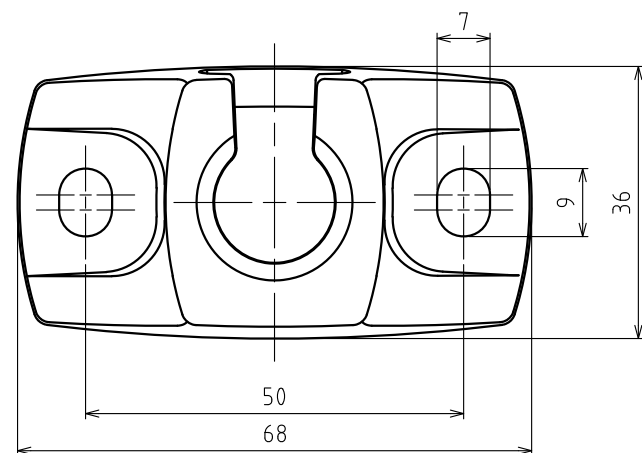
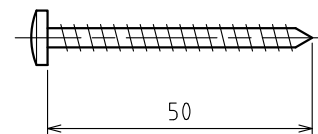


■本体寸法 (S=1:1)
ネジ取付け部厚み: 7 mm



■本体取付ネジ (S=1:1)
φ5×50、バインドタッピンネジ



単位	尺度	図面名称
mm	1:5	

ホスクリーンSPU型 製品図